



---

## *NAPĘDY EC W URZĄDZENIACH VTS*

---

SPECYFIKACJA, PROGRAMOWANIE, OBSŁUGA

## SPIS TREŚCI

1. KWESTIE BEZPIECZEŃSTWA .....	3
2. OPIS PRODUKTU I SPECYFIKACJA TECHNICZNA .....	3
3. INSTALACJA .....	5
3.1 Wymagania dotyczące przewodów .....	5
3.2 Opis wyprowadzeń.....	5
3.2.1 0,17 / 0,37 / 0,75kW .....	5
3.2.2 1,5 / 2,4kW.....	6
4. OPCJE KOMUNIKACJI.....	7
4.1 Fabryczna adresacja i typ komunikacji.....	7
4.2 Modbus RTU.....	7
4.2.1 Dostępne rejestry Modbus – napędy 0,17 / 0,37 / 0,75kW.....	8
4.2.2 Dostępne rejestry Modbus – napędy 1,5 / 2,4kW.....	10
4.3 0-10V .....	11
5. Przystosowanie nowych napędów EC do pracy z automatyką VTS .....	11

Prosimy o dokładne zapoznanie się z poniższą dokumentacją przed przystąpieniem do montażu, konserwacji i obsługi napędów EC. W przypadku wątpliwości skontaktuj się z oficjalnym wsparciem VTS. Niniejsza instrukcja może być używana wyłącznie przez wykwalifikowanego przedstawiciela serwisu.

## 1. KWESTIE BEZPIECZEŃSTWA

Wszystkie napędy opisane w niniejszej instrukcji mogą być obsługiwane, podłączane, instalowane, naprawiane i modyfikowane wyłącznie przez wykwalifikowany personel. Nieprawidłowe wykonanie którejkolwiek z opisywanych operacji może skutkować śmiercią, porażeniem prądem elektrycznym, nieprawidłowym montażem lub uszkodzeniem produktu. Instalacja powinna być prowadzona przewodami pozbawionymi uszkodzeń i z odpowiednim uziemieniem. Postępuj zgodnie ze schematami wyprowadzeń dedykowanymi dla danych napędów.

Nie należy otwierać ani nie demontować napędu, gdy zasilanie jest podłączone do urządzenia. Może to spowodować śmiertelne obrażenia w wyniku porażenia prądem. Jeśli konieczny jest demontaż, po odłączeniu od zasilania należy odczekać co najmniej 5 minut.

Obowiązkiem użytkownika i instalatora jest zapewnienie systemu odpowiedniego uziemienia i ochrony zgodnie z normami krajowymi i lokalnymi. VTS nie ponosi odpowiedzialności za jakiegokolwiek szkody lub obrażenia spowodowane nieprawidłową instalacją, wadliwymi obwodami elektrycznymi lub innymi awariami.

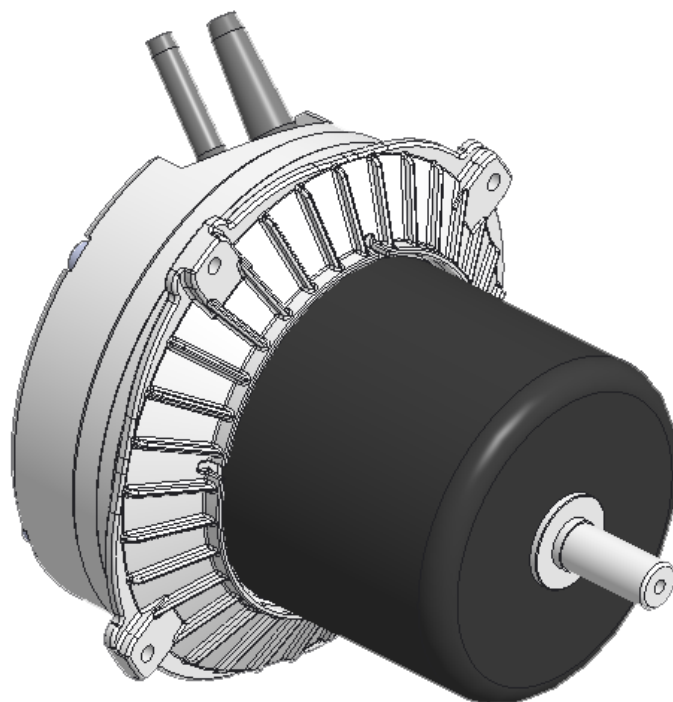
## 2. OPIS PRODUKTU I SPECYFIKACJA TECHNICZNA

Centrale wentylacyjne oraz pozostałe, wybrane urządzenia VTS mogą być wyposażone w różne konfiguracje napędów EC, dostosowane do potrzeb i wymagań klientów.

Typ	Prędkość nominalna [RPM]	Prąd znamionowy [A]	Typ regulatora – moc [kW]	Napięcie zasilania [V]
Axial 350mm	1200	0,60	0,37	1x230
Axial 420mm	1430	1,30	0,37	1x230
Axial 450mm	1400	1,60	0,37	1x230
EC092/25E3G01-02	1340	1,50	0,37	1x230
EC092/35E3G01-02	1340	2,20	0,37	1x230
EC102/50E3G04-02	1400	3,30	0,37	1x230
Plug 190	4500	1,2	0,17	1x230
Plug 225	3600	3,00	0,37	1x230
Plug 225	4500	5,70	0,75	1x230
Plug 250	3000	3,50	0,37	1x230
Plug 250	3800	4,4	0,75	1x230
Plug 310	3160	2,80	1,50	3x400
Plug 355	3200	5,10	2,40	3x400

Tabela 1 - rodzaje napędów EC

VTS zastrzega sobie prawo do zmiany podanych konfiguracji bez uprzedzenia. Wszelkie modyfikacje lub zmiany konfiguracji inne niż proponowane należy najpierw zgłosić i skonsultować z działem technicznym VTS.



*Rysunek 1 - napęd EC 1-fazowy 0,75kW*



*Rysunek 2 - napęd EC 3-fazowy 1,5kW*

### 3. INSTALACJA

#### 3.1 Wymagania dotyczące przewodów

W przypadku central modułowych (bez fabrycznego okablowania pomiędzy silnikami a rozdzielnicą), należy stosować do okablowania wyłącznie twarde druty lub przewody miedziane zakończone tulejkami.

Długość przewodów sterowniczych nie powinna przekraczać 20m dla sterowania 0-10V i 40m dla sterowania Modbus.

Dla ograniczenia problemów eksploatacyjnych, przewody sterownicze muszą być ekranowane.

Należy używać kabli spełniających wymagania dotyczących napięcia, prądu, obciążenia i izolacji, zależnie od typu stosowanego napędu.

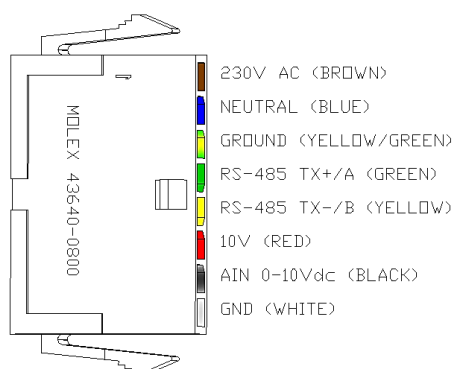
Należy używać odpowiednich zabezpieczeń w instalacji elektrycznej. W przypadku uszkodzenia bezpieczników, należy stosować zamienniki o wartości takiej samej jak zastosowane fabrycznie.

Przed podłączeniem zasilania należy upewnić się, że specyfikacja napędów z tabliczki znamionowej jest zgodna z napięciem zasilania.

#### 3.2 Opis wyprowadzeń

##### 3.2.1 0,17 / 0,37 / 0,75kW

Napędy 0,17kW, 0,37kW i 0,75kW wyposażone są we wspólny przewód zasilający – komunikacyjny. Jest on zakończony złączem, przystosowanym do podłączenia w sterownikach AHU.



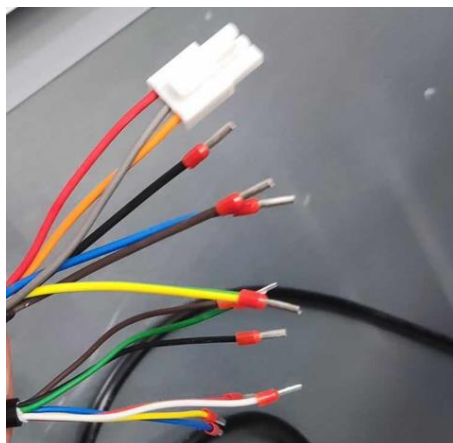
Rysunek 3 - wyprowadzenia przewodu zasilającego - sterowniczego napędów EC 0,17 / 0,37 / 0,75kW

Kolor	Funkcja	Uwagi
zielony	RS485 A (+)	Modbus RTU
żółty	RS485 B (-)	Modbus RTU
czerwony	wyjście 10V	-
czarny	wejście 0-10V	-
biały	0-10V GND	-
żółto - zielony	PE	-
brązowy	L	-
niebieski	N	-

Tabela 2 - opis wyprowadzeń napędów EC 0,17 / 0,37 / 0,75kW

### 3.2.2 1,5 / 2,4kW

Napędy 1,5kW i 2,4kW wyposażone są w dwa osobne przewody: zasilający i komunikacyjny. Są one zakończone tulejkami kablowymi oraz złączem. Przewód ze złączem (przełącznik błędny) nie jest wykorzystywany w automatyce VTS.



Rysunek 4 - wyprowadzenia przewodów zasilającego i sterowniczego napędów EC 1,5 / 2,4kW

Kolor	Funkcja	Uwagi
brązowy	RS485 A (+)	Modbus RTU; występują dwa brązowe przewody – komunikacyjny ma mniejszy przekrój niż zasilający
czarny	RS485 B (-)	Modbus RTU; występują dwa czarne przewody – komunikacyjny ma mniejszy przekrój niż zasilający
zielony	RS485 GND	Modbus RTU
biały	FG (wyjście impulsowe)	2 impulsy na obrót
czerwony	wyjście 10V	-
żółty	wejście 0-10V	-
niebieski	0-10V GND	występują dwa niebieskie przewody – sterowniczy ma mniejszy przekrój niż zasilający
brązowy	L1	występują dwa brązowe przewody – komunikacyjny ma mniejszy przekrój niż zasilający
niebieski	L2	występują dwa niebieskie przewody – sterowniczy ma mniejszy przekrój niż zasilający
czarny	L3	występują dwa czarne przewody – komunikacyjny ma mniejszy przekrój niż zasilający
żółto – zielony	PE	-
pomarańczowy	styk NO przełącznika błędny	-
szary	styk COM przełącznika błędny	-
czerwony	styk NC przełącznika błędny	-

Tabela 3 - opis wyprowadzeń napędów EC 1,5 / 2,4kW

## 4. OPCJE KOMUNIKACJI

### 4.1 Fabryczna adresacja i typ komunikacji

Napędy EC wyposażone są w sterowanie Modbus RTU i 0-10V.

Poniższa tabela pokazuje domyślne nastawy napędów w AHU VTS w zależności od typu centrali:

X	Ventus		Compact			
			Stojący		Podwieszany	
	Automatyka	Bez automatyki	Automatyka	Bez automatyki	Automatyka	Bez automatyki
Komunikacja	Modbus	0-10V	Modbus	Modbus	Modbus	0-10V
Adresy	nawiew: 41,42,43,44,45,46,47,48,49,40 wyciąg: 51,52,53,54,55,56,57,58,59,50					

Tabela 4 - fabryczne ustawienia napędów EC

Aby umożliwić poprawną komunikację pomiędzy napędami EC a sterownikiem uPC3, na masce I03 należy wybrać w pierwszej linii ustawień odpowiedni typ napędu:

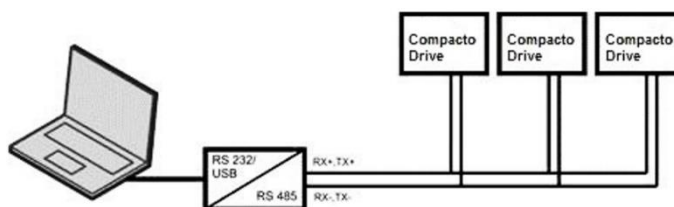
- 0,17 / 0,37 / 0,75kW: EC
- 1,5 / 2,4kW: SNMU

### 4.2 Modbus RTU

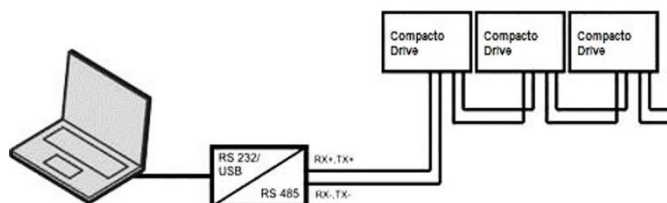
Podstawowym sposobem komunikacji pomiędzy napędami EC a sterownikiem AHU, wykorzystywanym w automatyce VTS jest transmisja szeregową w protokole Modbus RTU (RS-485) o parametrach **9600/8/n/1**.

Włączanie układów regulacji do obwodu może być realizowane wyłącznie za pomocą ekranowanych kabli (ekrany powinny być uziemione obustronnie).

Podłączając napędy EC do magistrali należy stosować połączenie równoległe lub łańcuchowe / „daisy chain”.



Rysunek 5 - połączenie równoległe



Rysunek 6 - połączenie łańcuchowe / "daisy chain"

#### 4.2.1 Dostępne rejestry Modbus – napędy 0,17 / 0,37 / 0,75kW

Cewki (Coils) – odczyt / zapis			
Adres	Funkcja	Zakres	Opis
0	Silnik wyłączony / załączony	0/1	1 = silnik włączony (tylko odczyt)
1	Reset układu sterowania	0/1	1 = reset układu sterowania

Tabela 5 - dostępne Cewki (Coils) - napędy 0,17 / 0,37 / 0,75kW

Wejścia Dwustanowe (Discrete Inputs) – odczyt / zapis			
Adres	Funkcja	Zakres	Opis
0	Za niskie napięcie zasilania	0/1	1 = napięcie za niskie do pracy
1	Za wysokie napięcie zasilania	0/1	1 = napięcie za wysokie do pracy
2	Przekroczenie prądu IGBT	0/1	1 = zabezpieczenie nadprądowe aktywne
3	Za wysoka temperatura silnika	0/1	1 = zabezpieczenie temperaturowe aktywne; moc ograniczona
4	Utrata fazy	0/1	1 = utrata fazy lub synchronizacji silnika
6	Błąd sumy kontrolnej	0/1	1 = awaria parametru sumy kontrolnej (TBD)
7	Awaria układu kontroli	0/1	1 = rozpoznano usterkę w trakcie wewnętrznej kontroli obwodu
8	Awaria silnika	0/1	1 = niestabilna praca silnika
9	Za wysoka temperatura sterownika	0/1	1 = układ sterujący za gorący do pracy
10	Błąd I2R IGBT	0/1	1 = programowe zabezpieczenie IGBT aktywne
14	Awaria restartu	0/1	1 = stan usterki powtórzony kilka razy w krótkim czasie; należy zresetować zasilanie
18	Oczekiwanie na stop	0/1	1 = silnik powinien się zatrzymać, ale nadal się obraca
24	RPM REG	0/1	1 = regulator obrotów aktywny
25	POWER REG	0/1	1 = regulator wartości granicznej mocy aktywny
27	OVERMOD REG	0/1	1 = przemodulowanie; sterownik nie jest w stanie dostarczyć wymaganego przez silnik napięcia
28	REGEN REG	0/1	1 = silnik działa w trybie prądnicy; zwiększono obroty, aby uniknąć przepięcia na szynie DC
29	IPHASE REG	0/1	1 = osiągnięto wartość graniczną dla prądu fazowego RMS silnika
30	SYNC REG	0/1	1 = silnik w trybie synchronicznym

Tabela 6 - dostępne Wejścia Dwustanowe (Discrete Inputs) - napędy 0,17 / 0,37 / 0,75kW

Rejestry Pamiętające (Holding Registers) – odczyt / zapis				
Adres	Funkcja	Zakres	Rozdzielczość	Opis
0	Prędkość zadana	0 - 10000	0,01%	Wartość zadana prędkości 0 = stop 10000 = maksymalna prędkość
1	Kierunek	0/1	1	Kierunek silnika 0 = obrót w prawo 1 = obrót w lewo
2	MAX RPM	MIN RPM - RATED RPM	1	Maksymalne dozwolone obroty



4	MIN RPM	10% RATED RPM - MAX RPM	1	Minimalne dozwolone obroty
5	Hasło	0 - 32767	1	9788 = hasło umożliwiające zmianę parametrów 10000 = hasło zapisujące wprowadzone zmiany
6	Tryb pracy	0/2	1	0 = sterowanie 0-10V 2 = sterowanie Modbus
7	Adres Modbus	1 - 247	1	Adres w magistrali Modbus
8	Reakcja na zanik komunikacji	0/1	1	0 = stop silnika przy braku podłączenia Modbus 1 = ignorowanie braku podłączenia Modbus
11	AN1 MAX	0 – 1000	0,01V	Sterujące napięcie wejściowe dla maksymalnej wartości zadanej; działanie odwrócone, jeżeli AN1 MAX < AN1 MIN
12	AN1 MIN	0 – 1000	0,01V	Sterujące napięcie wejściowe dla minimalnej wartości zadanej
13	AN1 STOP	0 – 1000	0,01V	Sterujące napięcie wejściowe zatrzymania
18	Baudrate	0/1/2/3	1	1 = 9600 2 = 19200 3 = 38400

Tabela 7 - dostępne Rejestry Pamiętające (Holding Registers) - napędy 0,17 / 0,37 / 0,75kW

Rejestry Wejściowe (Input Registers) - odczyt				
Adres	Funkcja	Zakres	Rozdzielczość	Opis
0	Wersja HW	0 - 32767	1	Wersja hardware
1	Wersja FW	0 - 32767	1	Wersja firmware
4	Prędkość	0 - 32767	1RPM	Aktualna prędkość silnika
5	Temperatura	-50 - 150	0,01°C	Temperatura kontrolera
6	Napięcie DC	0 - 32767	0,1V	Napięcie na szynie DC
7	Prąd	0 - 32767	0,001A	Prąd silnika
8	Moc	0 - 32767	0,1W	Moc elektryczna
9	AN	-300 - 2000	0,01V	Napięcie wejścia analogowego
19	Kod błędu	0/1/2/3/4/ 5/6/7	1	Kody błędów (wg priorytetu): 0 = praca poprawna 1 = tryb gotowości 2 = aktywne zabezpieczenie nadprądowe (If>4A) 3 = aktywne zabezpieczenie temperaturowe (> 90°C zmniejszane są obroty, > 105°C silnik zatrzymuje się) 4 = wewnętrzny błąd przetwornicy częstotliwości 5 = silnik źle podłączony / uszkodzony 6 = za niskie (<150V) lub za wysokie (>265V) napięcie zasilające 7 = silnik nie uruchomił się wielokrotnie
23	Minuty działania	0 – 1440	1	Przepracowane minuty
24	Dni Działania	0 - 32767	1	Przepracowane dni (RPM > 0, brak błędów)

Tabela 82 - dostępne Rejestry Wejściowe (Input Registers) - napędy 0,17 / 0,37 / 0,75kW

#### 4.2.2 Dostępne rejestry Modbus – napędy 1,5 / 2,4kW

Rejestry Wejściowe (Input Registers) - odczyt				
Adres	Funkcja	Zakres	Rozdzielczość	Opis
26883	Status	0 - 65535	1	Wartość 1 w bicie 0 oznacza poprawny wynik autotestu napędu
26884	Sekwencja	0/1/2/3/4/ 5/6/7/8	1	0 = zasilanie 1 = zatrzymanie 2 = pomiar prądu offsetu 3 = ładowanie kondensatorów 4 = praca 5 = błąd 6 = obroty 7 = parking 8 = przyspieszenie
26885	Adres Modbus	0 – 255	1	Adres w magistrali Modbus
26887	Flaga błędu	0 - 65535		Odczyt bitowy 0 = błąd PWM 1 = błąd krytyczny za wysokiego napięcia szyny DC 2 = błąd za wysokiego napięcia szyny DC 3 = błąd za niskiego napięcia szyny DC 4 = błąd sprzężenia zwrotnego 5 = błąd prędkości zerowej 6 = błąd za wysokiej temperatury 7 = błąd zablokowanego wirnika 10 = błąd kontrolera 12 = błąd ładowania parametrów 13 = błąd komunikacji
26894	Prędkość	0 – 65535	1RPM	Aktualna prędkość silnika
26895	Prąd	0 – 65535	0,01A	Prąd silnika
26900	Napięcie DC	0 – 65535	1V	Napięcie na szynie DC
26902	Temperatura IGBT	-2000 – 2000	0,1°C	Temperatura tranzystorów
26904	Temperatura kontrolera	-2500 – 2500	0,1°C	Temperatura kontrolera
26908	Minuty zasilania	0 - 59	1min	Minuty zasilonego napędu
26909	Godziny zasilania	0 – 65535	1h	Godziny zasilonego napędu
26917	Prędkość znamionowa	0 – 65535	1RPM	Prędkość znamionowa danego modelu napędu
26918	Minuty pracy	0 - 59	1min	Przepracowane minuty
26919	Godziny pracy	0 – 65535	1h	Przepracowane godziny

Tabela 9 - dostępne Rejestry Wejściowe (Input Registers) - napędy 1,5 / 2,4kW

Rejestry Pamiętające (Holding Registers) – odczyt / zapis				
Adres	Funkcja	Zakres	Rozdzielczość	Opis
26627	Baudrate	9600 / 19200	1	9600 = baudrate 9600 19200 = baudrate 19200
26628	Tryb pracy	0/1	1	0 = sterowanie Modbus 1 = sterowanie 0-10V
26629	Prędkość awaryjna	0 – MAX RPM	1RPM	Prędkość pracy napędu w trybie awaryjnym

26630	Prędkość pożarowa	0 – MAX RPM	1RPM	Prędkość pracy napędu w trybie pożarowym
26632	MAX RPM	0 – RATED RPM	1RPM	Maksymalne obroty dozwolone podczas normalnej pracy
26641	Opóźnienie alarmu komunikacji	0 – 65000	0,01s	Czas, po którym, w przypadku braku komunikacji, napęd przejdzie w tryb awaryjny
26644	Parzystość	0/1/2	1	0 = brak sprawdzania parzystości 1 = odd 2 = even
26645	Bit stopu	1/2	1	1 = 1 bit stopu 2 = 2 bity stopu
26648	Prędkość zadana	10% RATED RPM – MAX RPM	1RPM	Wartość zadana prędkości
26653	Źródło alarmu komunikacji	0/1/2	1	0 = Modbus 1 = 0-10V 2 = brak
26662	Funkcja przekaźnika alarmowego	0/1/2	1	0 = wskazanie alarmu 1 1 = wskazanie pracy 2 = wskazanie alarmu 2
26668	Poziom napięcia alarmowego	0-100	0,1V	Poziom napięcia sterowania, poniżej którego aktywny jest alarm przy HR26653 = 1
26669	Adres Modbus	0-255	1	Adres w magistrali Modbus

Tabela 30 - dostępne Rejestry Pamiętające (Holding Registers) - napędy 1,5 / 2,4kW

### 4.3 0-10V

Napędy EC VTS, oprócz Modbus RTU, możliwość sterowania za pomocą sygnału analogowego 0-10V.

Wyrowadzenia, do których należy podłączyć sygnał sterujący wskazane zostały w rozdziale 3.2 *Opis wyrowadzeń*.

Należy także upewnić się, że tryb sterowania napędu jest ustawiony na wejście 0-10V:

- 0,17 / 0,37 / 0,75kW: **Holding Register 6 = 0**
- 1,5 / 2,4kW: **HR 26628 = 1**

## 5. Przystosowanie nowych napędów EC do pracy z automatyką VTS

W przypadku zamawiania indywidualnych napędów EC jako części zamienne, będą one posiadały ustawienia j.n.:

X	0,17 / 0,37 / 0,75kW	1,5 / 2,4kW
<b>adres</b>	1	129
<b>baudrate</b>	9600	19200
<b>kontrola parzystości</b>	brak	even
<b>bity stopu</b>	1	1

Tabela 11 - domyślne ustawienia napędów EC, zamawianych jako części zamienne

Aby przystosować nowy napęd EC, zamówiony jako część zamienna, do pracy z daną centralą wentylacyjną, niezbędne są:

- konwerter USB-RS485 (np. Ultima TRB-0611 lub inny oparty na chipsecie FTDI)
- przewód zasilający do silnika (L1+N+PE dla napędów 0,17 / 0,37 / 0,75kW (1F); L1+L2+L3+PE (3F) dla napędów 1,5 / 2,4kW)
- oprogramowanie Modbus master (np. Modbus Poll)

**Uwaga! Centrale VTS dostarczane są z napędami fabrycznie przystosowanymi do pracy. Poniższe czynności dotyczą wyłącznie napędów zamawianych osobno jako części zamienne.**

Po podłączeniu silnika do zasilania i konwertera, w programie Modbus Poll należy nawiązać połączenie z silnikiem zgodnie z przedstawionymi w *Tabeli 11* parametrami domyślnymi, a następnie, odpowiednio:

- **dla napędów 0,17 / 0,37 / 0,75kW (1F):**

- rejestr Holding Register 5 ustawić na wartość 9788 (hasło umożliwiające zmianę parametrów)
- HR 6 ustawić na 2 (tryb pracy = Modbus)
- HR 8 ustawić na 0 (reakcja na zanik komunikacji = zatrzymanie)
- HR 7 ustawić na wartość odpowiadającą adresowi silnika w AHU - po tej zmianie należy na nowo ustanowić połączenie z silnikiem na wybranym adresie z parametrami: baudrate 9600, brak sprawdzania parzystości, 1 bit stopu
- HR 5 ustawić na 10000 (hasło zapisujące wprowadzone zmiany)

Dla napędów 0,17 / 0,37 / 0,75kW (1F) istnieje ponadto możliwość przystosowania za pomocą HMI Advanced (bez użycia konwertera). W tym celu, na masce I15 należy wprowadzić stary (domyślnie 1) i nowy (zgodnie z *Tabelą 5*) adres i rozpocząć procedurę setowania wybierając opcję *TAK*. Należy pamiętać, że podczas procedury zasilony powinien być tylko jeden silnik naraz.

- **dla napędów 1,5 / 2,4kW (3F):**

- rejestr Holding Register 26628 ustawić na wartość 0 (tryb pracy = Modbus)
- HR 26629 ustawić na 0 (prędkość awaryjna = 0)
- HR 26653 ustawić na 0 (źródło informacji o awarii = Modbus)
- HR 26627 ustawić na 9600 (baudrate = 9600) - po tej zmianie należy na nowo ustanowić połączenie z silnikiem na adresie 129 z parametrami: baudrate 9600, parzystość even, 1 bit stopu
- HR 26644 ustawić na 0 (brak sprawdzania parzystości) - po tej zmianie należy na nowo ustanowić połączenie z silnikiem na adresie 129 z parametrami: baudrate 9600, brak sprawdzania parzystości, 1 bit stopu
- HR 26669 ustawić na wartość odpowiadającą adresowi silnika w AHU